

Dell™ Latitude™ XT2 Media Base

Dell™ Latitude™ XT2 Base para medios
Station d'accueil de Dell™ Latitude™ XT2
Base de mídia Dell™ Latitude™ XT2





Dell™ Latitude™ XT2 Media Base

Model PR12S

Notes, Cautions, and Warnings



NOTE: A NOTE indicates important information that helps you make better use of your computer.



CAUTION: A CAUTION indicates either potential damage to hardware or loss of data and tells you how to avoid the problem.



WARNING: A WARNING indicates a potential for property damage, personal injury, or death.

Information in this document is subject to change without notice.

© 2008 Dell Inc. All rights reserved.

Reproduction of these materials in any manner whatsoever without the written permission of Dell Inc. is strictly forbidden.

Trademarks used in this text: *Dell*, the *DELL* logo, and *Latitude* are trademarks of Dell Inc.; *Microsoft* and *Windows* are registered trademarks of Microsoft Corporation in the United States and/or other countries.

Other trademarks and trade names may be used in this document to refer to either the entities claiming the marks and names or their products. Dell Inc. disclaims any proprietary interest in trademarks and trade names other than its own.

Model PR12S

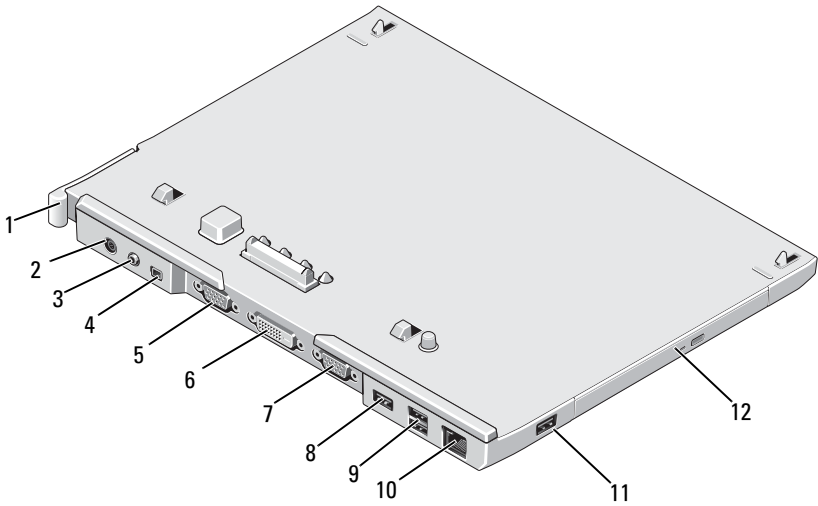
November 2008

P/N J304N

Rev. A00

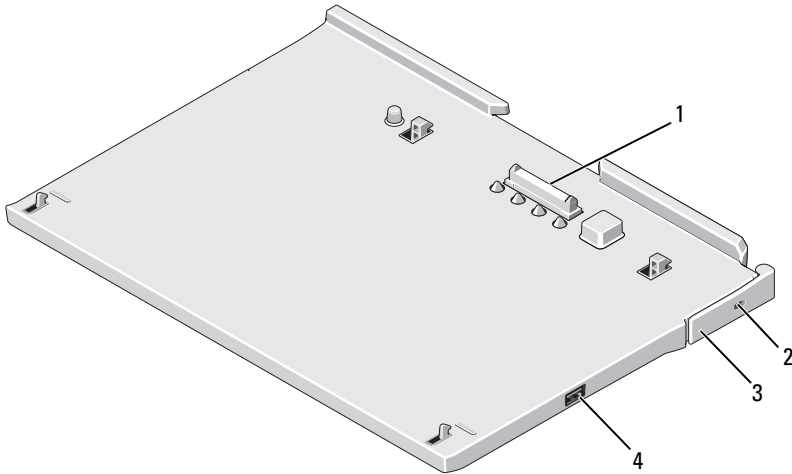
Media Base

Back and Left View Features



- | | | | |
|----|-------------------------|----|---|
| 1 | Tablet-PC release lever | 2 | AC adapter connector |
| 3 | audio connector | 4 | IEEE 1394 |
| 5 | VGA video connector | 6 | digital video interface (DVI) connector |
| 7 | serial connector | 8 | USB connector |
| 9 | powered USB connector | 10 | network connector |
| 11 | USB connector | 12 | optical drive in media bay |

Top and Right View Features



- 1 docking connector
- 3 Tablet-PC release lever

- 2 security cable slot
- 4 USB connector

Before Docking or Undocking Your Tablet-PC to the Media Base

⚠ WARNING: If you are using a multiple-outlet power strip, use caution when you plug the AC adapter power cable into the power strip. Some power strips may allow you to insert the connector incorrectly. Incorrect insertion of the power connector could result in permanent damage to your media base as well as electric shock and/or fire. Ensure that you insert the ground prong of the power plug into the mating ground contact of the power strip.

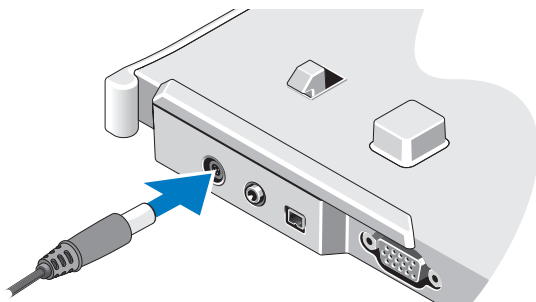
⚠ CAUTION: Always use the Dell AC adapter that came with the media base. If you use any other commercially available AC adapter—or the AC adapter from earlier models of Dell computers—you may damage the media base or the Tablet-PC.

△ CAUTION: When you disconnect the Dell AC adapter cable from the Tablet-PC or media base, hold the connector, not the cable itself, and pull firmly but gently to avoid damaging the cable. When you wrap the AC adapter cable, ensure that you follow the angle of the connector on the AC adapter to avoid damaging the cable.

△ CAUTION: Use the Latitude™ XT2 media base with your Latitude XT2 only. If you use a media base from earlier models of Dell computers you may damage the media base or the Tablet-PC.


Before Docking Your Tablet-PC

- 1 Save and close any open files, and exit any open programs.
- 2 Connect the AC adapter to the AC adapter connector on the media base and to an electrical outlet.




- 3 Before you dock your Tablet-PC to the media base for the *first time*, the Tablet-PC operating system must have completed its setup process:
 - a Ensure that the Tablet-PC is *not* connected (docked) to the media base or to the battery slice.
 - b Turn on the Tablet-PC.
 - c Verify that the Microsoft® Windows® desktop appears.
 - d Shut down the Tablet-PC.

Before Undocking Your Tablet-PC

- 1 Save and close any open files, and exit any open programs.
- 2 Set your Tablet-PC power management settings to ensure that the Tablet-PC does not enter sleep, standby, or hibernate mode when you close (lower) the display:
 - a Click the Windows Power  icon in the Notification area to display the Power icon pop-up window.
 - b Click **More power options**.
 - c Under the **When I close the lid** drop-down menu, select **Do nothing**.

Securing the Media Base


 **NOTE:** If the Tablet-PC is docked to the media base and the media base is secured, you cannot undock the Tablet-PC without first removing the antitheft device.

Attach a commercially available antitheft device to the security cable slot on the media base.

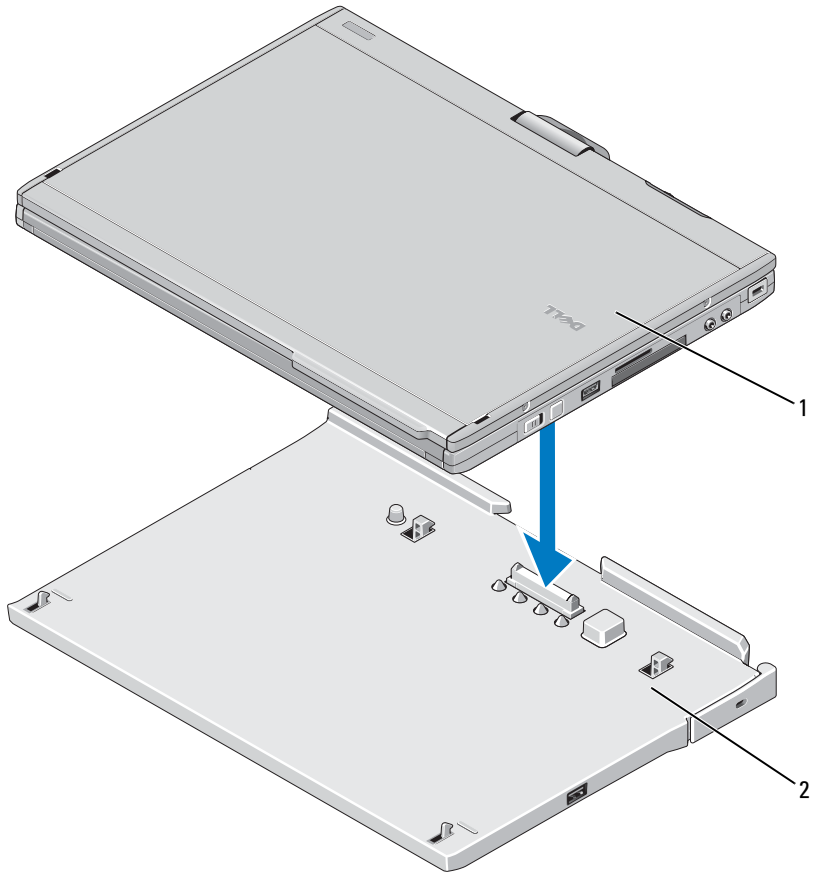
Antitheft devices usually include a segment of metal-stranded cable with an attached locking device and associated key. For instructions on installing this kind of antitheft device, see the documentation that accompanied the device.

Docking Your Tablet-PC to the Media Base

 **CAUTION:** If you are docking your Tablet-PC for the first time, complete the steps in "Before Docking or Undocking Your Tablet-PC to the Media Base" on page 4, before you proceed.

 **NOTE:** After docking the Tablet-PC for the first time, the Tablet-PC battery or the Tablet-PC AC adapter connection can power the media base if the media base is not connected to an AC adapter.

- 1 Follow the procedures in "Before Docking or Undocking Your Tablet-PC to the Media Base" on page 4.
- 2 If this is the first time it is being docked to the media base, ensure that your Tablet-PC is turned off .
- 3 Align the back of the Tablet-PC with the back of the media base, and lower the Tablet-PC onto the media base.



1 Tablet-PC

2 media base

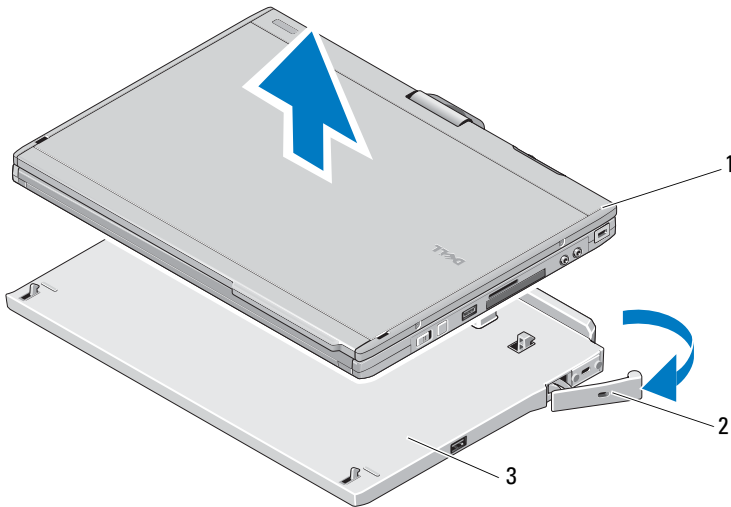
- 4 Press the Tablet-PC onto the media base until it clicks and the Tablet-PC is firmly seated.
- 5 Turn on the Tablet-PC.
The operating system recognizes the media base.

Undocking Your Tablet-PC From the Media Base

CAUTION: Never undock the Tablet-PC without first preparing the Tablet-PC for undocking. If you undock before preparing the Tablet-PC, you will lose data and the Tablet-PC may not recover normal operation for several minutes, if at all.

CAUTION: If the Tablet-PC does not have a charged battery in the battery bay, you must shut down the Tablet-PC through the Windows Start menu and then undock the Tablet-PC. If you undock the Tablet-PC without a battery before shutting it down, you will lose data and the Tablet-PC may not recover normal operation for several minutes, if at all.

- 1 Follow the procedures in "Before Docking or Undocking Your Tablet-PC to the Media Base" on page 4.
- 2 If your media base is secured using an anti-theft device, unlock it.
- 3 Disconnect the AC adapter connector from the media base.
- 4 Pull the Tablet-PC release lever forward to release the Tablet-PC from the media base.

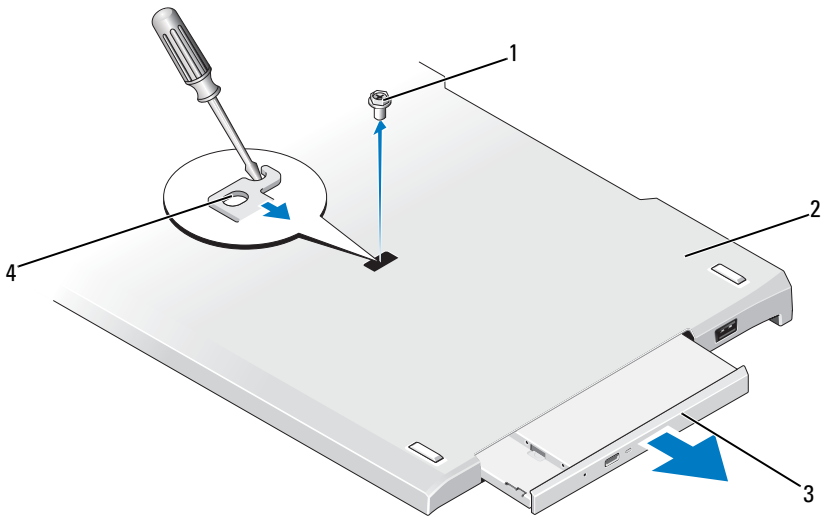


- | | | | |
|---|------------|---|---------------|
| 1 | Tablet-PC | 2 | release lever |
| 3 | media base | | |

- 5 Lift the back of the Tablet-PC up and slide the Tablet-PC out towards the back of the media base.

Removing and Installing the Optical Drive From the Media Base

- 1 Undock the media base (see "Undocking Your Tablet-PC From the Media Base" on page 8).
- 2 Save and close any open files or programs, and turn off the Tablet-PC.
- 3 To remove the optical drive:
 - a Remove the screw that secures the optical drive to the media base.
 - b Use your screwdriver to slide the drive out of the media bay.



- | | | | |
|---|---------------|---|------------|
| 1 | screw | 2 | media base |
| 3 | optical drive | 4 | screw hole |

- 4 To install the optical drive:
 - a Insert the optical drive into the media bay on the media base.
 - b Insert the securing screw that holds the optical drive in place.
- 5 Turn on the Tablet-PC.

The operating system automatically recognizes the new drive.

Media Base Specifications

Physical

Height	12.8 mm (0.50 inches)
Width	295.31 mm (11.63 inches)
Depth	222.56 mm (8.76 inches)
Weight (without optical drive)	0.488 kg (1.076 lb)

Storage

Optical Drive (optional)	DVD-ROM/DVD+RW
--------------------------	----------------

Ports and Connectors

Network	RJ-45 port for 10/100/1000 Mbits/second Ethernet
USB	three 4-pin USB-2.0 compliant connectors
Powered USB	one 9-pin USB-2.0 compliant connector
Video	
VGA connector	15-pin VGA connector
DVI connector	24-hole connector
Serial	9-pin connector; 16550C-compatible UART with 16-byte buffer
Audio	headphone/speaker (line-out) mini connector
IEEE 1394a	4-pin serial connector
Docking	100-pin connector



Dell™ Latitude™ XT2 Base para medios

Notas, precauciones y advertencias



NOTA: Una NOTA proporciona información importante que le ayudará a utilizar mejor el ordenador.



PRECAUCIÓN: Una PRECAUCIÓN indica la posibilidad de daños en el hardware o pérdida de datos, y le explica cómo evitar el problema.



ADVERTENCIA: una ADVERTENCIA indica un posible riesgo de daño material, lesión corporal o muerte.

La información contenida en este documento puede modificarse sin notificación previa.

© 2008 Dell Inc. Todos los derechos reservados.

La reproducción por cualquier medio de este documento sin el consentimiento por escrito de Dell Inc. está terminantemente prohibida.

Marcas comerciales utilizadas en este texto: *Dell*, el logotipo de *DELL* y *Latitude* son marcas comerciales de Dell Inc.; *Microsoft* y *Windows* son marcas comerciales registradas de Microsoft Corporation en los Estados Unidos o en otros países.

Este documento puede incluir otras marcas y nombres comerciales para referirse a las entidades que son propietarias de las mismas o a sus productos. Dell Inc. renuncia a cualquier interés sobre la propiedad de marcas y nombres comerciales que no sean los suyos.

Modelo PR12S

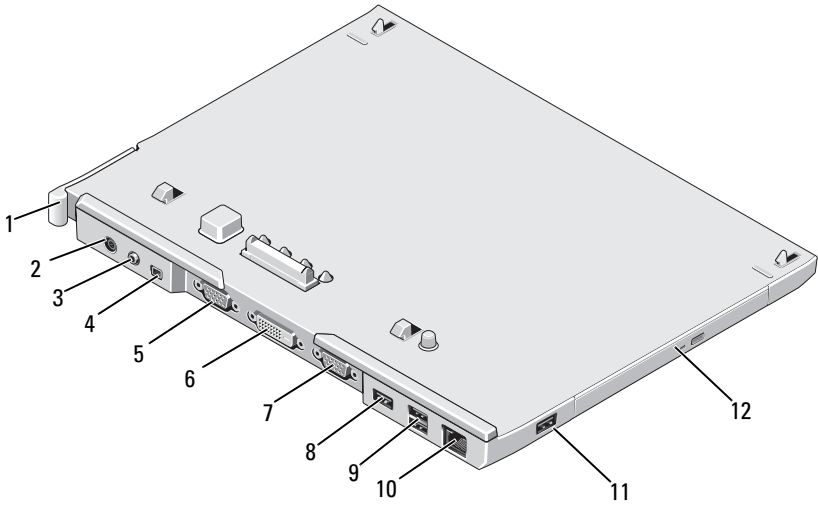
Noviembre de 2008

N /P J304N

Rev. A00

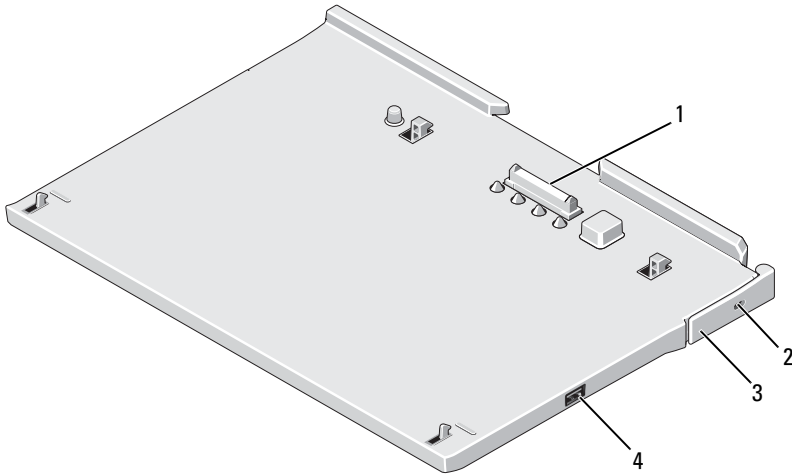
Base para medios

Características de las vistas posterior e izquierda



- | | | | |
|----|-------------------------------------|----|---|
| 1 | Palanca de desbloqueo del Tablet-PC | 2 | Conector del adaptador de CA |
| 3 | Conector de audio | 4 | IEEE 1394 |
| 5 | Conector de vídeo VGA | 6 | Conector de interfaz de vídeo digital (DVI) |
| 7 | Conector serie | 8 | Conector USB |
| 9 | Conector USB con alimentación | 10 | Conector de red |
| 11 | Conector USB | 12 | Dispositivo óptico en compartimento de medios |

Características de la vistas posterior y derecha



- | | | | |
|---|------------------------------------|---|--------------------------------|
| 1 | Conector de acoplamiento | 2 | Ranura para cable de seguridad |
| 3 | Palanca de desbloqueo de Tablet-PC | 4 | Conector USB |

Antes de acoplar o desacoplar su Tablet-PC a la base para medios

⚠ ADVERTENCIA: Si utiliza una regleta de enchufes, proceda con precaución cuando conecte el cable de alimentación de CA del adaptador a la regleta. En algunas regletas es posible introducir incorrectamente el conector. La introducción incorrecta del conector de corriente puede provocar daños irreparables en la base para medios, además del riesgo que supone de descarga eléctrica o incendio. Asegúrese de que la clavija de toma de tierra del enchufe de alimentación está insertada en la conexión de toma de tierra de la regleta.

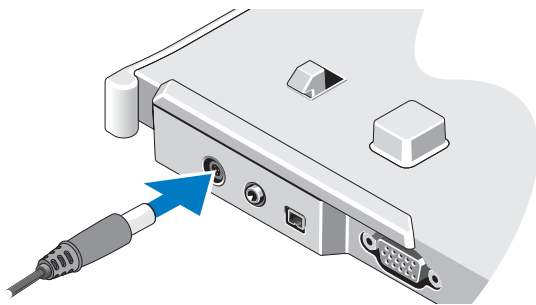
⚠ PRECAUCIÓN: Utilice siempre el adaptador de CA de Dell que se incluye con la base para medios. Si usa cualquier otro adaptador de CA disponible en los comercios, o el adaptador de modelos de equipos Dell anteriores, podría dañar la base para medios o el Tablet-PC.

△ PRECAUCIÓN: Cuando desconecte el cable del adaptador de CA del Tablet-PC o de la base para medios, sujete el conector (no el cable) y tire de él firmemente pero con cuidado, procurando no dañar el cable. Cuando enrolle el cable del adaptador de CA, asegúrese de seguir el ángulo del conector del adaptador de CA para evitar que se dañe el cable.

△ PRECAUCIÓN: Utilice la base para medios Latitude™ XT2 sólo con su Latitude XT2. Si utiliza una base para medios de modelos anteriores de equipos Dell, podría dañar la base para medios o el Tablet-PC.


Antes de acoplar su Tablet-PC

- 1 Guarde y cierre los archivos abiertos y salga de todos los programas activos.
- 2 Conecte el adaptador de CA al conector del adaptador de CA de la base para medios y a la toma de alimentación eléctrica.



- 3 Antes de acoplar su Tablet-PC a la base para medios por *primera vez*, el sistema operativo del Tablet-PC debe haber finalizado su proceso de instalación:
 - a Asegúrese de que el Tablet-PC *no* está conectado (acoplado) a la base para medios o a la batería.
 - b Encienda el Tablet-PC.
 - c Compruebe que se muestra el escritorio de Microsoft® Windows®.
 - d Apague el Tablet-PC.

Antes de desacoplar su Tablet-PC

- 1 Guarde y cierre los archivos abiertos y salga de todos los programas activos.
- 2 Establezca los valores de gestión de energía de su Tablet-PC para asegurarse de que no entre en modo de suspensión, espera o hibernación al cerrar (bajar) la pantalla:
 - a Haga clic en el icono  Energía en el área de notificación para que aparezca la ventana emergente del icono Energía.
 - b Haga clic en **Más opciones de energía**.
 - c En el menú desplegable **When I close the lid (Al cerrar la tapa)**, seleccione **Do nothing (No hacer nada)**.

Fijación de la base para medios



NOTA: Si el Tablet-PC está acoplado a la base para medios y la base para medios está fijada, no podrá desacoplar el Tablet-PC si no retira antes el dispositivo antirrobo.

Fije un dispositivo antirrobo de los que se venden en los establecimientos comerciales a la ranura del cable de seguridad de la base para medios.

Los dispositivos antirrobo por lo general incluyen una sección de cable de filamentos metálicos que tiene sujeto un dispositivo de bloqueo que se abre con una llave asociada. Para obtener instrucciones sobre la instalación de este tipo de dispositivos antirrobo, consulte la documentación que acompaña al dispositivo.

Acoplamiento de su Tablet-PC a la base para medios

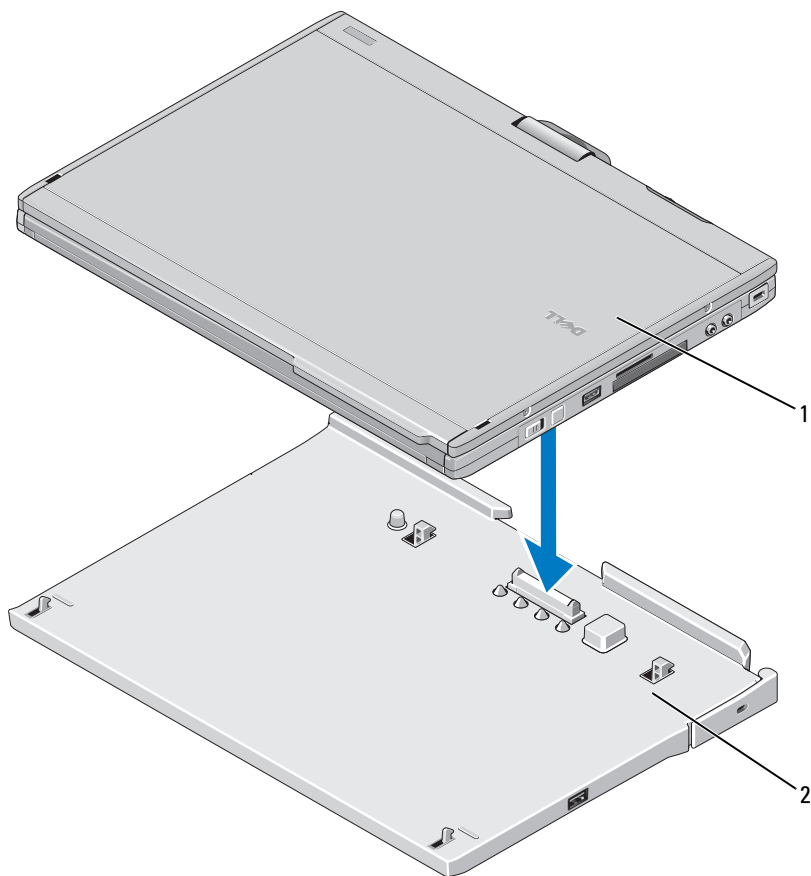


PRECAUCIÓN: Si está acoplando su Tablet-PC por primera vez, complete los pasos que aparecen en "Antes de acoplar o desacoplar su Tablet-PC a la base para medios" en la página 14 antes de continuar.



NOTA: Cuando haya acoplado por primera vez el Tablet-PC, la batería del Tablet-PC o la conexión del adaptador de CA del Tablet-PC pueden activar la base para medios si ésta no está conectada a un adaptador de CA.

- 1 Realice los procedimientos descritos en "Antes de acoplar o desacoplar su Tablet-PC a la base para medios" en la página 14.
- 2 Si se trata de la primera vez que realiza el acoplamiento a la base para medios, asegúrese de que el Tablet-PC está apagado.
- 3 Alinee la parte trasera del Tablet-PC con la parte trasera de la base para medios y descienda el Tablet-PC hasta la base para medios.



1 Tablet-PC

2 Base para medios


4 Presione el Tablet-PC contra la base para medios hasta que se ajuste con un sonido que determinará que ha quedado completamente fijado.

5 Encienda el Tablet-PC.

El sistema operativo reconoce la base para medios.

Desacoplamiento de Tablet-PC de la base para medios

 **PRECAUCIÓN: No desacople nunca el Tablet-PC sin prepararlo primero para ello. Si lo desacopla antes de preparar el Tablet-PC, perderá datos y puede que el equipo no recupere el funcionamiento normal durante varios minutos.**

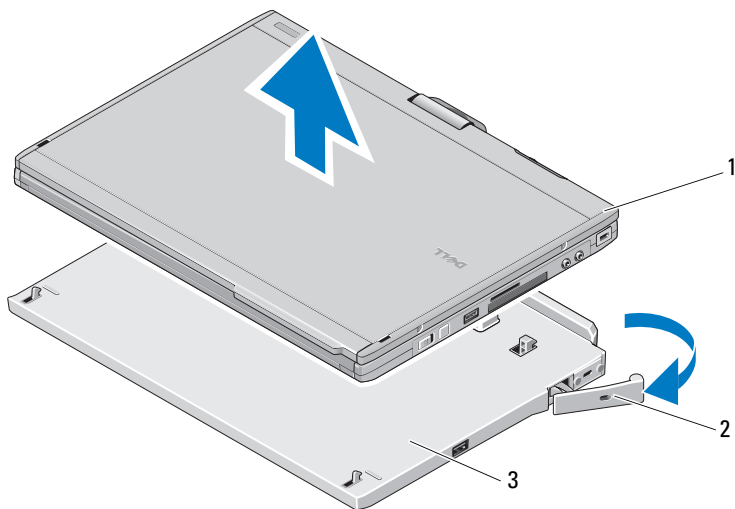
 **PRECAUCIÓN: Si el Tablet-PC no dispone de una batería cargada en el compartimento de baterías, deberá apagar el Tablet-PC con el menú Inicio de Windows para desacoplar el Tablet-PC. Si desacopla el Tablet-PC sin batería antes de apagarlo, perderá datos y puede que el equipo no recupere el funcionamiento normal durante varios minutos.**

1 Realice los procedimientos descritos en "Antes de acoplar o desacoplar su Tablet-PC a la base para medios" en la página 14.

2 Si la base para medios se ha fijado mediante un dispositivo antirrobo, desbloquéelo.

3 Desconecte el adaptador de CA de la base para medios.

- 4 Tire de la palanca hacia atrás para desbloquear el Tablet-PC de la base para medios.

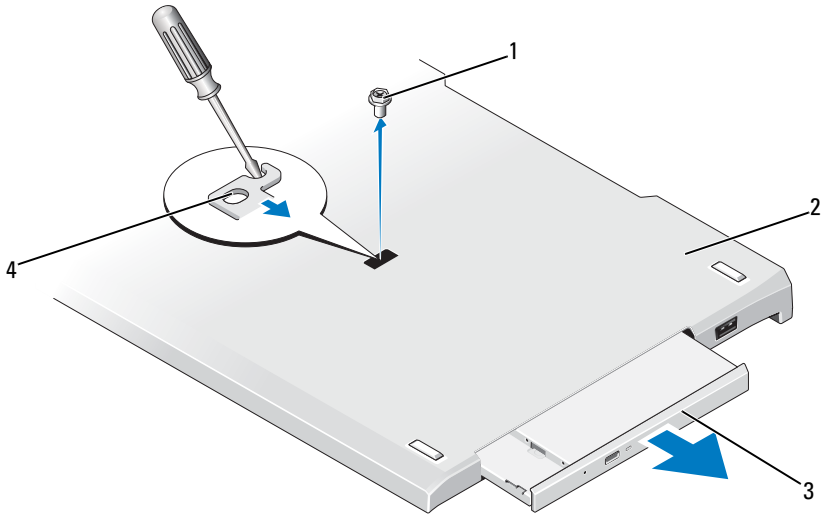


- | | | | |
|---|------------------|---|-----------------------|
| 1 | Tablet-PC | 2 | Palanca de liberación |
| 3 | Base para medios | | |

- 5 Levante la parte trasera del Tablet-PC y deslícelo hacia la parte trasera de la base para medios.

Retirada e instalación del dispositivo óptico en la base para medios

- 1 Desacople la base para medios (consulte "Desacoplamiento de Tablet-PC de la base para medios" en la página 18).
- 2 Guarde y cierre los archivos o programas abiertos y apague el Tablet-PC.
- 3 Para extraer el dispositivo óptico:
 - a Quite el tornillo que fija el dispositivo óptico a la base para medios.
 - b Utilice el destornillador para deslizar el dispositivo hacia fuera del compartimento de medios.



1 Tornillo

2 Base para medios

3 Unidad óptica

4 Orificio para el tornillo

4 Para instalar el dispositivo óptico:

- a** Inserte el dispositivo óptico dentro del compartimento para medios en la base para medios.
- b** Inserte el tornillo que fija el dispositivo óptico.

5 Encienda el Tablet-PC.

El sistema operativo reconoce automáticamente la nueva unidad.

Especificaciones de la base para medios

Características físicas

Altura	12,8 mm (0,50 pulgadas)
Anchura	295,31 mm (11,63 pulgadas)
Profundidad	222,56 mm (8,76 pulgadas)
Peso (sin dispositivo óptico)	0,488 kg (1,076 libras)

En almacenamiento

Dispositivo óptico (opcional)	DVD-ROM/DVD+RW
-------------------------------	----------------

Puertos y conectores

Red	Puerto RJ-45 para 10/100/1000 Mb/segundo Ethernet
USB	Tres conectores de 4 patas compatibles con USB 2.0
USB alimentado	Un conector de 9 patas compatible con USB-2.0
Vídeo	
Conector VGA	Conector VGA de 15 patas
Conector DVI	Conector de 24 orificios
Serie	Conector de 9 patas; compatible con el estándar 16550C UART con búfer de 16 bytes
Audio	Miniconector (line-out) para auriculares/micrófono
IEEE 1394a	Conector serie de 4 patas
Acoplamiento	Conector de 100 patas



Station d'accueil de Dell™ Latitude™ XT2

Remarques, précautions et avertissements



REMARQUE : Une REMARQUE indique des informations importantes qui vous aident à mieux utiliser votre ordinateur.



PRECAUTION : Une PRECAUTION vous avertit d'un risque d'endommagement du matériel ou de perte de données et vous indique comment éviter le problème.



AVERTISSEMENT : Un AVERTISSEMENT vous signale un risque d'endommagement du matériel, de blessure corporelle ou de mort.

Les informations de ce document sont sujettes à modification sans préavis.

© 2008 Dell Inc. Tous droits réservés.

La reproduction de ce document de quelque manière que ce soit sans l'autorisation écrite de Dell Inc. est strictement interdite.

Marques mentionnées dans ce document : *Dell*, le logo *DELL* et *Latitude* sont des marques de Dell Inc. ; *Microsoft* et *Windows* sont des marques déposées de Microsoft Corporation aux Etats-Unis et/ou dans d'autres pays.

Les autres marques et noms de produits pouvant être mentionnés dans ce document sont reconnus comme appartenant à leurs propriétaires respectifs. Dell Inc. décline tout intérêt dans l'utilisation des marques déposées et des noms de marques ne lui appartenant pas.

Modèle PR12S

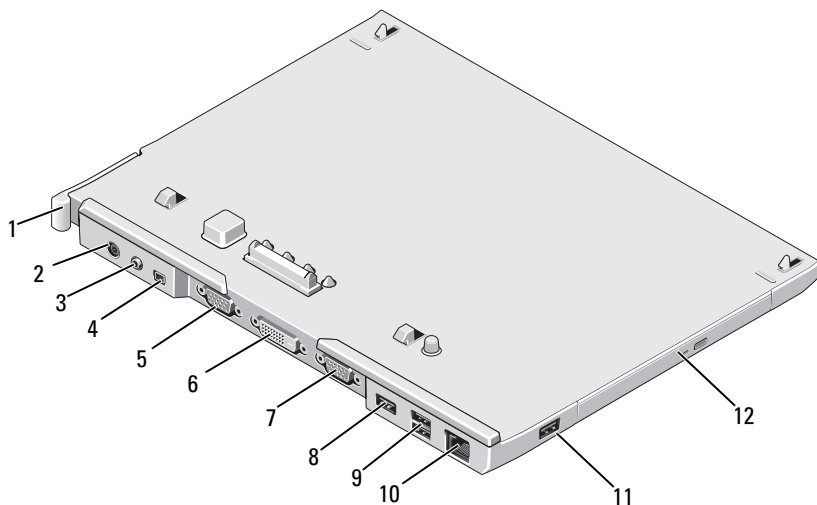
Novembre 2008

P/N J304N

Rév. A00

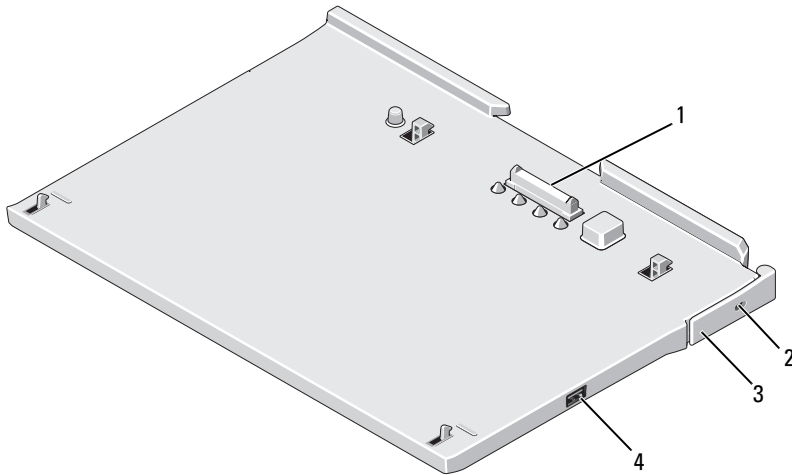
Station d'accueil

Fonctionnalités vue arrière gauche



- | | | | |
|----|-----------------------------------|----|--|
| 1 | Levier de dégagement du Tablet PC | 2 | Connecteur d'adaptateur secteur |
| 3 | Connecteur audio | 4 | IEEE 1394 |
| 5 | Connecteur vidéo VGA | 6 | Connecteur d'interface vidéo numérique (DVI) |
| 7 | connecteur série | 8 | connecteur USB |
| 9 | connecteur USB alimenté | 10 | connecteur réseau |
| 11 | connecteur USB | 12 | lecteur optique dans la baie de média |

Fonctionnalités vue supérieure droite



- | | | | |
|---|-----------------------------------|---|------------------------------|
| 1 | connecteur d'amarrage | 2 | fente pour câble de sécurité |
| 3 | Levier de dégagement du Tablet PC | 4 | connecteur USB |

Avant de connecter ou de déconnecter votre Tablet PC à la station d'accueil

⚠ AVERTISSEMENT : Si vous utilisez une prise multiple, soyez prudent lorsque vous y raccordez le câble d'alimentation de l'adaptateur CA. Certaines prises multiples peuvent permettre l'insertion incorrecte d'une prise. L'insertion incorrecte de la prise de courant peut provoquer un dommage irréparable sur votre station d'accueil ainsi qu'un risque de choc électrique et/ou d'incendie. Veillez à bien insérer le contact de mise à la terre de la prise de courant dans le contact de mise à la terre correspondant de la prise multiple.

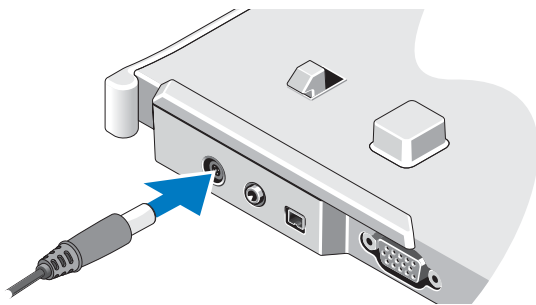
⚠ PRECAUTION : Utilisez exclusivement l'adaptateur CA Dell livré avec la station d'accueil. En cas d'utilisation de tout autre adaptateur CA disponible dans le commerce ou de l'adaptateur CA d'un ancien modèle d'ordinateur Dell, vous pouvez endommager la station d'accueil ou le Tablet PC.

△ PRECAUTION : Lorsque vous déconnectez le câble de l'adaptateur CA Dell du Tablet PC ou de la station d'accueil, saisissez le connecteur, pas le câble lui-même, et tirez dessus fermement mais sans forcer, afin d'éviter d'endommager le câble. Lorsque vous enrroulez le câble de l'adaptateur CA, vérifiez que vous suivez l'angle du connecteur sur l'adaptateur CA afin d'éviter d'endommager le câble.

△ PRECAUTION : Utilisez la station d'accueil Latitude™ XT2 uniquement avec votre Latitude XT2. Si vous utilisez une station d'accueil d'un ancien modèle d'ordinateur Dell, vous risquez d'endommager la station d'accueil ou le Tablet PC.


Avant d'amarrer votre Tablet PC à la station d'accueil

- 1 Enregistrez et fermez tous les fichiers et quittez tous les programmes.
- 2 Reliez l'adaptateur CA au connecteur de l'adaptateur CA de la station d'accueil et à une prise électrique.



- 3 Avant que vous n'amarriez votre Tablet PC à la station d'accueil pour la première fois, le système d'exploitation du Tablet PC doit avoir achevé son processus d'installation :
 - a Assurez-vous que le Tablet PC n'est pas connecté (amarré) à la station d'accueil ou à la batterie de portable.
 - b Enclenchez le Tablet PC.
 - c Vérifiez que le bureau Microsoft® Windows® apparaît.
 - d Eteignez le Tablet PC.

Avant de déconnecter votre Tablet PC de la station d'accueil

- 1 Enregistrez et fermez tous les fichiers et quittez tous les programmes.
- 2 Définissez les paramètres de gestion de l'alimentation électrique de votre Tablet PC afin qu'il n'entre pas en mode veille ou veille prolongée lorsque vous fermez (abaissez) l'écran :
 - a Cliquez sur l'icône  Alimentation de Windows dans la zone de notification pour afficher la fenêtre contextuelle de l'icône Alimentation.
 - b Cliquez sur More power options (plus d'options d'alimentation).
 - c Dans le menu déroulant When I close the lid (Lorsque je ferme le couvercle), sélectionnez Do nothing (Ne rien faire).

Protéger la station d'accueil



REMARQUE : Si le Tablet PC est amarré à la station d'accueil et que cette dernière est protégée, vous ne pouvez pas déconnecter le Tablet PC avant d'avoir préalablement enlevé le dispositif antivol.

Attachez un dispositif antivol disponible dans le commerce à l'emplacement pour le câble de sécurité de la station d'accueil.

Les dispositifs antivol sont généralement composés d'un câble galvanisé avec un dispositif de fermeture et une clé associée. Des instructions détaillées sur l'installation de ce type de dispositif antivol sont généralement fournies avec le dispositif.

Connecter votre Tablet PC à la station d'accueil

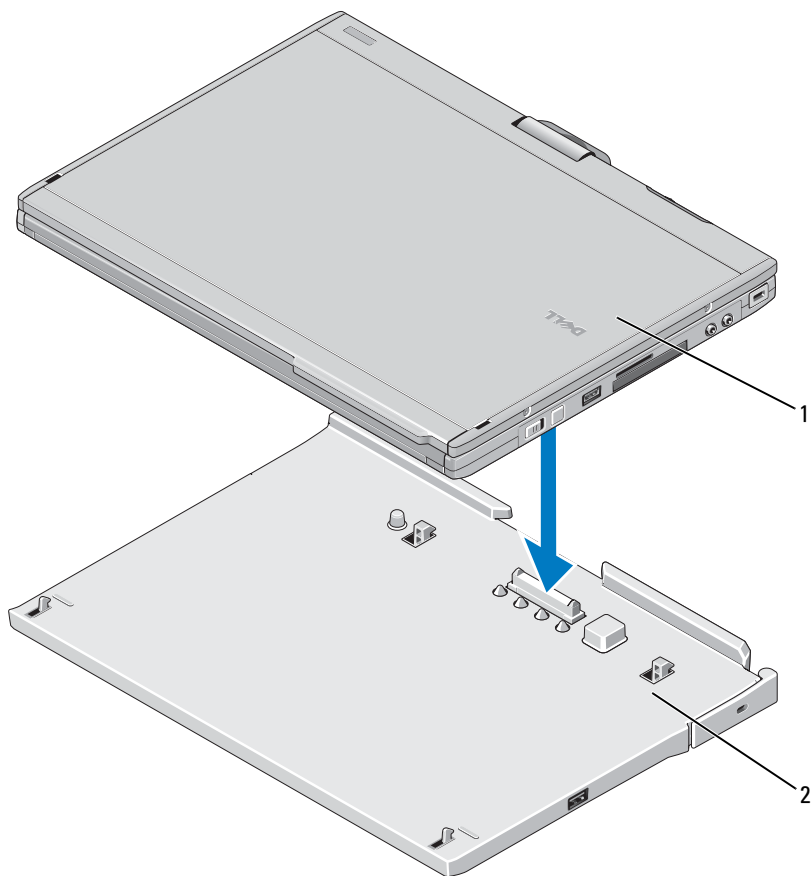


PRECAUTION : Si c'est la première fois que vous amarrez votre Tablet PC, complétez d'abord les étapes décrites dans "Avant de connecter ou de déconnecter votre Tablet PC à la station d'accueil" à la page 26 avant de continuer.



REMARQUE : Après avoir amarré le Tablet PC une première fois, la batterie du Tablet PC ou la connexion de l'adaptateur AC du Tablet PC peuvent alimenter la station d'accueil si elle n'est pas connectée à un adaptateur AC.

- 1 Suivez les procédures décrites dans la section "Avant de connecter ou de déconnecter votre Tablet PC à la station d'accueil" à la page 26.
- 2 Si vous amarrez votre Tablet PC à la station d'accueil pour la première fois, assurez-vous qu'il soit éteint.
- 3 Aligned l'arrière du Tablet PC avec l'arrière de la station d'accueil, puis poser le Tablet PC sur la station d'accueil.



1 Tablet PC


2 périphérique d'amarrage


4 Maintenez le Tablet PC sur la station d'accueil jusqu'à ce que le déclic se fasse et que le Tablet PC soit bien fixé.

5 Enclenchez le Tablet PC.

Le système d'exploitation reconnaît la station d'accueil.

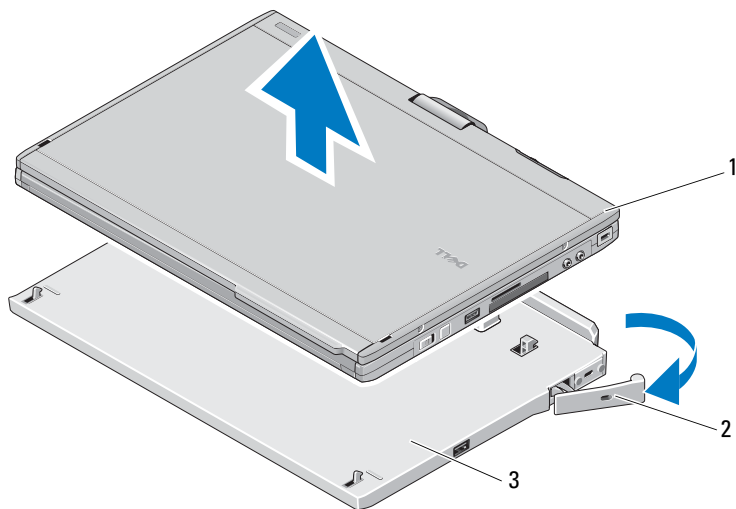
Déconnecter votre Tablet PC de la station d'accueil

 **PRECAUTION : Ne déconnecter jamais le Tablet PC de la station d'accueil avant de l'y avoir préalablement préparé. Si vous déconnectez le Tablet PC sans l'y avoir préalablement préparé, vous allez perdre des données et le Tablet PC risque de ne pas reprendre un fonctionnement normal pendant plusieurs minutes, voire plus du tout.**

 **PRECAUTION : Si le Tablet PC n'a pas de batterie chargée dans la baie de batterie, vous devez l'éteindre depuis le menu Démarrer de Windows puis l'enlever de la station d'accueil. Si vous déconnectez le Tablet PC sans batterie avant de l'éteindre, vous perdrez des données et le Tablet PC risque de ne pas reprendre un fonctionnement normal pendant plusieurs minutes, voire plus du tout.**

- 1 Suivez les procédures décrites dans la section "Avant de connecter ou de déconnecter votre Tablet PC à la station d'accueil" à la page 26.
- 2 Si votre station d'accueil est protégée par un dispositif antivol, déverrouillez-le.
- 3 Déconnectez le connecteur de l'adaptateur CA de la station d'accueil.

- 4** Tirer le levier de dégagement du Tablet PC vers l'avant afin de désolidariser le Tablet PC de la station d'accueil.



1 Tablet PC

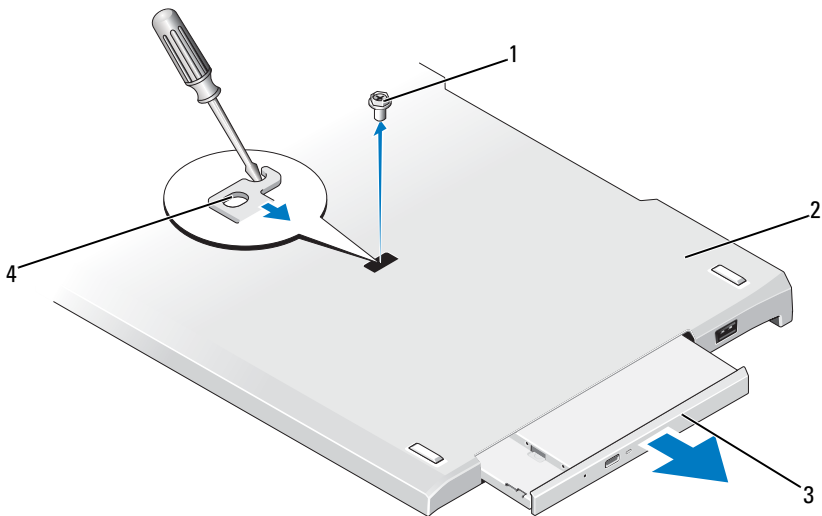
2 levier de dégagement

3 périphérique d'amarrage

- 5** Soulever l'arrière du Tablet PC et retirez-le de la station d'accueil.

Enlever et installer le lecteur optique de la station d'accueil

- 1 Déconnectez la station d'accueil (voir "Déconnecter votre Tablet PC de la station d'accueil" à la page 30).
- 2 Enregistrez et fermez tous les fichiers et programmes, puis éteignez votre Tablet PC.
- 3 Pour enlever le lecteur optique :
 - a Retirez la vis qui fixe le lecteur optique à la baie de média.
 - b Utilisez votre tournevis pour ôter le lecteur de la baie de média.



- | | |
|-------------------|---------------------|
| 1 vis | 2 station d'accueil |
| 3 lecteur optique | 4 trou de vis |

- 4 Pour installer le lecteur optique :
 - a Insérez le lecteur optique dans la baie de média de la station d'accueil.
 - b Insérez la vis de sécurité qui maintient le lecteur optique en place.
- 5 Enclenchez le Tablet PC.

Le système d'exploitation reconnaît automatiquement le nouveau lecteur.

Spécifications de la station d'accueil

Spécifications physiques

Hauteur	12,8 mm
Largeur	295,31 mm
Profondeur	222,56 mm
Poids (sans le lecteur optique)	0,488 kg

Stockage

Lecteur optique (en option)	DVD-ROM/DVD+RW
-----------------------------	----------------

Ports et connecteurs

Réseau	port RJ-45 pour Ethernet 10/100/1000 Mbits/seconde
USB	trois connecteurs à 4 broches conformes à la norme USB 2.0
USB alimenté	un connecteur à 9 broches conforme à la norme USB 2.0
Vidéo	
connecteur VGA	connecteur VGA à 15 broches
connecteur DVI	connecteur à 24 trous
Série	connecteur à 9 broches ; UART compatible 16550C avec une mémoire tampon de 16 octets
Audio	Connecteur miniature pour écouteurs/haut-parleurs (sortie ligne)
IEEE 1394a	connecteur série à 4 broches
Station d'accueil	Connecteur à 100 broches



Base de mídia Dell™ Latitude™ XT2

Notas, Avisos e Advertências



NOTA: uma NOTA indica informações importantes para utilizar melhor o computador.



ADVERTÊNCIA: Um AVISO indica possíveis danos ao hardware ou a perda de dados e ensina como evitar o problema.



AVISO: Um AVISO indica um potencial de danos à propriedade, de lesões corporais ou mesmo de morte.

As informações deste documento estão sujeitas a alteração sem aviso prévio

© 2008 Dell Inc. Todos os direitos reservados.

É terminantemente proibida qualquer forma de reprodução deste produto sem a permissão por escrito da Dell Inc.

Marcas comerciais usadas neste texto: *Dell*, o logo da *DELL* e *Latitude* são marcas comerciais registradas da Dell Inc.; *Microsoft* e *Windows* são marcas comerciais registradas da Microsoft Corporation nos Estados Unidos e/ou outros países.

Os demais nomes e marcas comerciais podem ser usados neste documento como referência às entidades detentoras de tais marcas e nomes ou aos seus produtos. A Dell Inc. declara que não tem interesse de propriedade quanto a nomes e marcas comerciais de terceiros.

Modelo PR12S

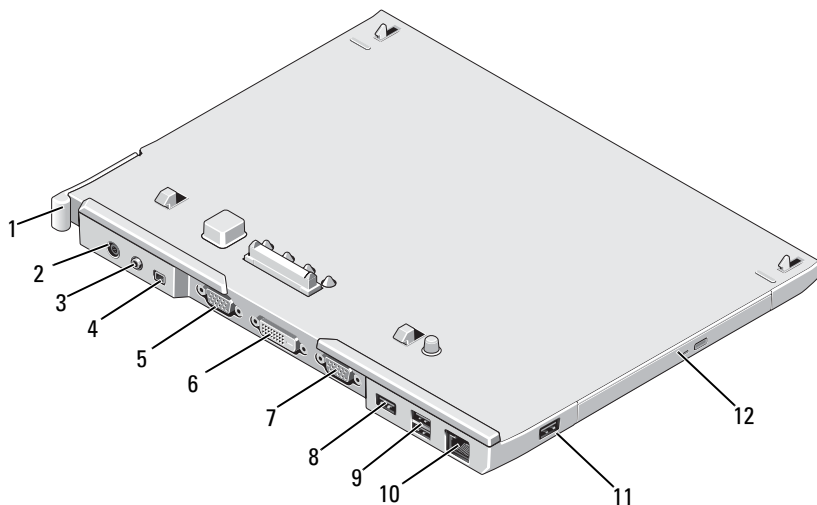
Novembro de 2008

P/N J304N

Rev. A00

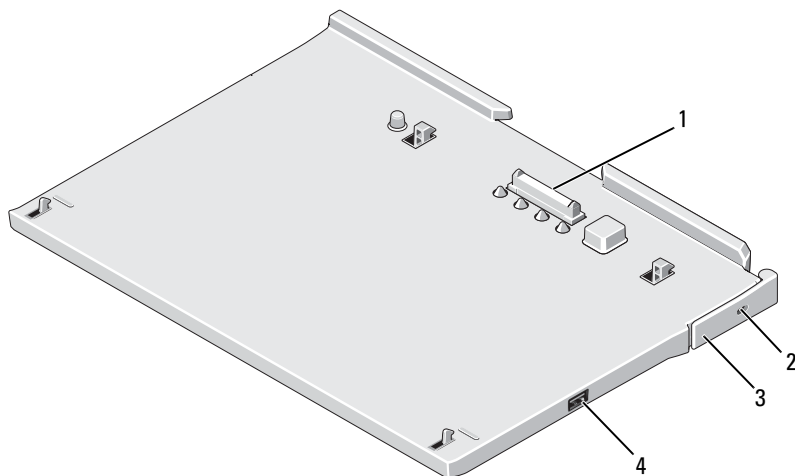
base de mídia

Recursos da vista traseira e esquerda



- | | | | |
|----|------------------------------------|----|---|
| 1 | Alavanca de liberação do Tablet PC | 2 | conector do adaptador CA |
| 3 | conector de áudio | 4 | IEEE 1394 |
| 5 | conector de vídeo VGA | 6 | conector de interface vídeo digital (DVI) |
| 7 | conector serial | 8 | conector USB |
| 9 | conector USB energizado | 10 | conector de rede |
| 11 | conector USB | 12 | unidade óptica na baía de mídia |

Recursos da vista superior e direita



- | | | | |
|---|------------------------------------|---|---------------------------|
| 1 | conector de encaixe | 2 | slot do cabo de segurança |
| 3 | Alavanca de liberação de Tablet PC | 4 | conector USB |

Antes de acoplar ou desacoplar seu Tablet PC da base de mídia

AVISO: Se você estiver utilizando um filtro de linha com várias tomadas elétricas, conecte o cabo de alimentação do adaptador CA ao filtro com cuidado. Alguns filtros de linha podem permitir a inserção incorreta do conector. A inserção incorreta do conector de energia pode resultar em dano permanente à base de mídia, bem como em risco de choque elétrico e/ou incêndio. Verifique se o pino de aterramento do plugue de energia está inserido no contato de aterramento correspondente do filtro de linha.

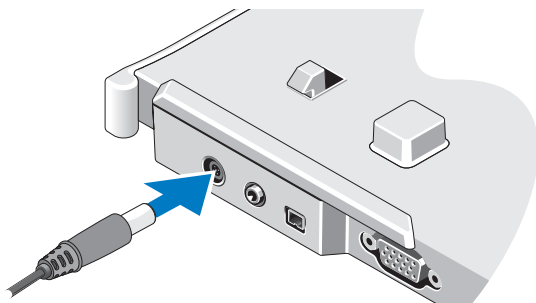
ADVERTÊNCIA: Sempre use apenas o adaptador CA da Dell fornecido com a base de mídia. Se você usar outro adaptador CA disponível no mercado ou o adaptador CA de modelos mais antigos de computadores Dell, você pode danificar a base de mídia ou o Tablet PC.

△ ADVERTÊNCIA: Ao desconectar o cabo do adaptador CA Dell do Tablet PC ou da base de mídia, segure o conector, e não o cabo em si, e puxe com firmeza, mas delicadamente, para não danificar o cabo. Quando você enrolar o cabo do adaptador CA, certifique-se de seguir o ângulo do conector no adaptador CA para evitar danificar o cabo.

△ ADVERTÊNCIA: Utilize apenas a base de mídia Latitude™ XT2 com seu Latitude XT2. A utilização de uma base de mídia de modelos anteriores de computadores Dell poderá danificar a base de mídia ou o Tablet PC.


Antes de acoplar seu Tablet PC

- 1 Salve e feche todos os arquivos e programas abertos.
- 2 Conecte o adaptador CA ao respectivo conector da base de mídia e à tomada elétrica.



- 3 Antes de acoplar seu Tablet PC à base de mídia pela *primeira vez*, o sistema operacional do Tablet PC deve ter concluído seu processo de instalação:
 - a Verifique se o Tablet PC *não* está conectado (acoplado) à base de mídia ou bateria.
 - b Ligue o Tablet PC.
 - c Verifique se a área de trabalho do Microsoft® Windows® aparece.
 - d Desligue o Tablet PC.

Antes de desacoplar seu Tablet PC

- 1 Salve e feche todos os arquivos e programas abertos.
- 2 Faça as configurações de gerenciamento de energia do Tablet PC para assegurar que este não entre em modo de repouso, espera ou hibernação ao fechar (abaixar) o monitor:
 - a Clique no ícone de energia  do Windows na área de Notificação para exibir a janela pop-up do ícone Energia.
 - b Clique em **Mais opções de energia**.
 - c No menu suspenso **When I close the lid** (Quando eu fechar a tampa), selecione **Não fazer nada**.

Proteção da base de mídia



NOTA: Se o Tablet PC estiver acoplado à base de mídia e esta estiver protegida, não será possível desacoplar o Tablet PC sem antes remover o dispositivo antifurto.

Conecte um dispositivo antifurto disponível comercialmente ao encaixe do cabo de segurança na base de mídia.

Os dispositivos antifurto normalmente contêm um segmento de cabo de revestimento metálico com um dispositivo de travamento e a respectiva chave. Para obter instruções sobre como instalar este tipo de dispositivo antifurto, consulte a documentação fornecida com o dispositivo.

Acoplamento do Tablet PC à base de mídia



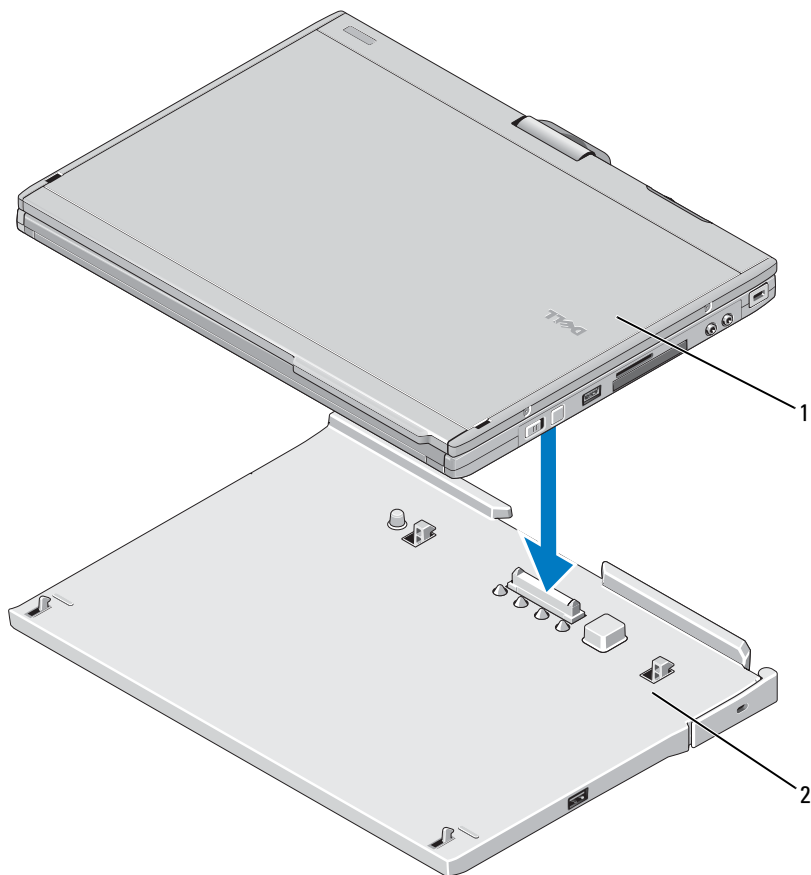
ADVERTÊNCIA: Se estiver acoplando o Tablet PC pela primeira vez, conclua as etapas em "Antes de acoplar ou desacoplar seu Tablet PC da base de mídia" na página 38 antes de prosseguir.



NOTA: Depois de acoplar o Tablet PC pela primeira vez, sua bateria ou conexão do adaptador CA pode alimentar a base de mídia, caso esta não esteja conectada a um adaptador CA.

- 1 Execute os procedimentos descritos em "Antes de acoplar ou desacoplar seu Tablet PC da base de mídia" na página 38.
- 2 Se esta for a primeira vez que o Tablet PC é acoplado à base de mídia, verifique se ele está desligado.

- 3 Alinhe a traseira do Tablet PC à traseira da base de mídia e o abaixe sobre a base de mídia.



1 Tablet PC

2 base de mídia

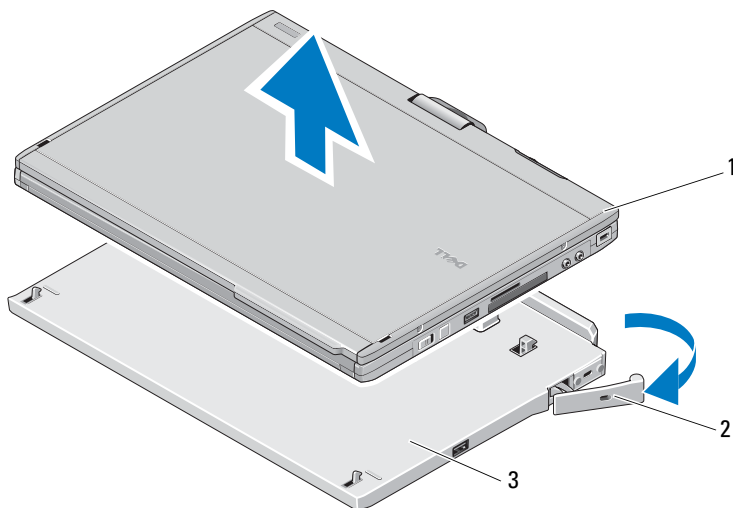
- 4 Pressione o Tablet PC sobre a base de mídia até ouvir um clique e o Tablet PC estar assentado com firmeza.
- 5 Ligue o Tablet PC.
O sistema operacional reconhece a base de mídia.

Desacoplamento do Tablet PC da base de mídia

△ **ADVERTÊNCIA:** Nunca desacople o Tablet PC sem antes prepará-lo para o desacoplamento. Ao desacoplar o Tablet PC sem antes prepará-lo, você perderá dados e o Tablet PC talvez não recupere a operação normal durante algum tempo, podendo inclusive não ser capaz de recuperá-la permanentemente.

△ **ADVERTÊNCIA:** Se não houver uma bateria carregada no respectivo compartimento do Tablet PC, desligue o Tablet PC usando o menu Iniciar do Windows e, em seguida, desacople o Tablet PC. Ao desacoplar o Tablet PC sem uma bateria antes de desligá-lo, você perderá os dados e o Tablet PC talvez não recupere a operação normal durante algum tempo, podendo inclusive não ser capaz de recuperá-la permanentemente.

- 1 Execute os procedimentos descritos em "Antes de acoplar ou desacoplar seu Tablet PC da base de mídia" na página 38.
- 2 Se sua base de mídia estiver protegida com um dispositivo antifurto, destrave-o.
- 3 Desconecte o conector do adaptador CA da base de mídia.
- 4 Puxe a alavanca de liberação do Tablet PC para a frente, para soltá-lo da base de mídia.



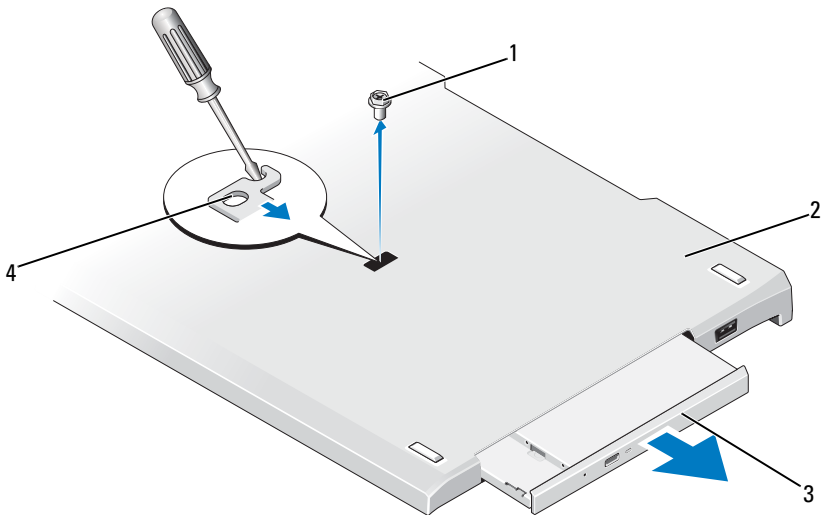
1 Tablet PC
3 base de mídia

2 alavanca de liberação

- 5 Erga a traseira do Tablet PC e deslize-o em direção à traseira da base de mídia.

Remoção e instalação da unidade óptica na base de mídia

- 1 Desacople a base de mídia (consulte "Desacoplamento do Tablet PC da base de mídia" na página 42).
- 2 Salve e feche os arquivos ou programas abertos e desligue o Tablet PC.
- 3 Para remover a unidade óptica:
 - a Remova o parafuso que prende a unidade óptica à base de mídia.
 - b Use a chave de fenda para deslizar a unidade para fora do compartimento de mídia.



- | | |
|------------------|------------------------|
| 1 parafuso | 2 base de mídia |
| 3 unidade óptica | 4 orifício do parafuso |

- 4 Para instalar a unidade óptica:
 - a Insira a unidade óptica na baía de mídia da base de mídia.
 - b Insira o parafuso de fixação que mantém a unidade óptica no lugar.
- 5 Ligue o Tablet PC.

O sistema operacional reconhece a nova unidade automaticamente.

Especificações da base de mídia

Características físicas	
Altura	12,8 mm
Largura	295,31 mm
Profundidade	222,56 mm
Peso (sem a unidade óptica)	0,488 kg

De armazenamento	
Unidade óptica (opcional)	DVD-ROM/DVD+RW

Portas e conectores	
Rede	Porta RJ-45 para Ethernet de 10/100/1000 Mbits/segundo
USB	Três conectores de 4 pinos compatíveis com USB 2.0
USB com energia	Um conector de 9 pinos compatível com USB-2.0
Vídeo	
conector VGA	conector de vídeo VGA de 15 pinos
conector DVI	Conector de 24 furos
Serial	conector de 9 pinos - com UART compatível com 16550C e buffer de 16 bytes
Áudio	miniconector de fone de ouvido/alto-falante (saída de linha)
IEEE 1394a	conector serial de 4 pinos
Acoplamento	conector de 100 pinos



Printed in the U.S.A.
Impreso en los EE. UU.
Imprimé aux Etats-Unis.
Impresso nos EUA

www.dell.com | support.dell.com



OJ304NA00